

4 in ONE DOME CAMERA

LOAC-2IRF



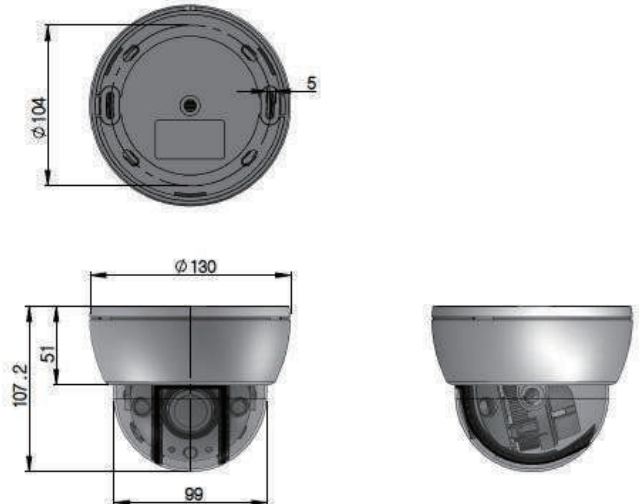
仕 様	
解像度	1920×1080 (1080p @30F/25F)
センサー	1/2.8 inch SONY STARVIS II 2.4Mega CMOS Sensor(IMX-662)
トータルピクセル数	2014(H)×1196(V) = 2.40M pixels
S/N 比	50dB 以上
レンズ	2.8～12mm (オートフォーカス)
最大視野角	水平 101° / 垂直 55°
映像出力	TVI/AHD/CVI/CVBS
最低照度	DAY:0.2Lux NIGHT:0.01Lux
IR 照射距離	20M
ホワイトバランス	オート / オート 2 / ワンプッシュ / マニュアル
シャッタースピード	オート / マニュアル / FLK (1/60sec ~ 1/30,000sec)
DSS(蓄積)	オフ / ×2 / ×4 / ×8 / ×16 / ×32
デジタルノイズ除去	オフ / 低 / 中 / 高
逆光補正	オフ / ハイライト補正 / バックライト補正 / WDR
ACE	オフ / 低 / 中 / 高
同軸制御	HD-Analog(UTC)
動作温度 / 湿度	-10℃ ~ +50℃ / 20% ~ 80% RH
保管温度 / 湿度	-20℃ ~ +60℃ / 20% ~ 95% RH
電源 (消費電流)	DC12V、410mA (5W)
有効映像転送距離	5C-FB: 400M 3C-2V: 100M
本体重量	0.3kg

主な特徴

- ・最新 SONY CMOS センサー採用 (IMX-662)
- ・1080P フル HD 解像度
- ・乱反射 (映り込み) 防止特殊ドームケース
- ・メモリーフォーカス機能搭載
- ・より進化したハイパワー LED(IR 強さ 10 段階調節可能)
- ・最長 400M の転送距離 (5C-FB)
- ・映像信号出力 TVI/AHD/CVI/CVBS

※転送距離は現場環境・施工環境に依存します。

寸法



壁面ブラケット (別売)



WB-2IRF