

7 in ONE BULLET CAMERA

OEC-11RF



仕様

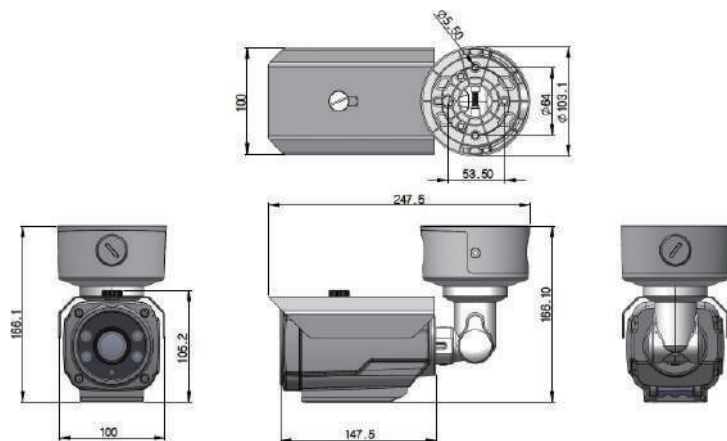
解像度	1920×1080 (1080p @30F/25F)
センサー	1/2.8 inch SONY STARVIS II 2.4Mega CMOS Sensor(IMX-662)
トータルピクセル数	2014(H)×1196(V) = 2.40M pixels
S/N 比	50dB 以上
レンズ	2.8～12mm (オートフォーカス)
最大視野角	水平 101° / 垂直 55°
映像出力	TVI / AHD / CVI / CVBS / HD-SDI / EX-SDI / EX-SDI2
最低照度	DAY:0.2Lux NIGHT:0.01Lux
IR 照射距離	50M
ホワイトバランス	オート / オート 2 / ワンプッシュ / マニュアル
シャッタースピード	オート / マニュアル / FLK (1/60sec ~ 1/30,000sec)
DSS(蓄積)	オフ / ×2 / ×4 / ×8 / ×16 / ×32
デジタルノイズ除去	オフ / 低 / 中 / 高
逆光補正	オフ / ハイライト補正 / バックライト補正 / WDR
ACE	オフ / 低 / 中 / 高
同軸制御	HD-Analog(UTC) HD-SDI(UCC)
動作温度 / 湿度	-10℃ ~ +50℃ / 20% ~ 80% RH
保管温度 / 湿度	-20℃ ~ +60℃ / 20% ~ 95% RH
電源 (消費電流)	DC12V、660mA(8W)
有効映像転送距離	EX-SDI 2.0 5C-FB : 500M EX-SDI 1.0 5C-FB : 350M HD-SDI 5C-FB : 100M
本体重量	1.39 kg

主な特徴

- 最新 SONY CMOS センサー採用 (IMX-662)
- 1080P フル HD 解像度
- メモリーフォーカス機能搭載
- チップチューニングによる圧倒的な低照度映像補正
- より進化したハイパワー LED(IR 強さ 10 段階調整可能)
- 優れた防水性能 (IP68)
- 最長 350M の映像転送 (EX-SDI、5C-FB)
- 最長 500M の映像転送 (EX-SDI2、5C-FB)
- 落雷対策用の絶縁性ブラケット採用
- TVI/AHD/CVI/CVBS/EX-SDI/EX-SDI2/HD-SDI 切り替え可能
- メンテナンス対応 BODY

※転送距離は現場環境・施工環境に依存します。

寸法



ポール用ブラケット (別売)



PB-11R (ポールブラケット)

カメラ本体との取付イメージ